

Утвержден
КСКФ 0.00ПС-ЛУ

Открытое акционерное общество
"Гродненский завод торгового машиностроения"
230023, Республика Беларусь, г. Гродно, ул. Тимирязева, 16

ОКП РБ 32.50.12.000

КОРОБКИ СТЕРИЛИЗАЦИОННЫЕ КРУГЛЫЕ С ФИЛЬТРАМИ КСКФ

Паспорт
КСКФ 0.00ПС

Система менеджмента качества разработки и производства продукции
соответствует требованиям СТБ ISO 9001-2015.

КСКФ 0.00ПС

1 Назначение

Коробки стерилизационные круглые с фильтрами КСКФ-3, КСКФ-6, КСКФ-9, КСКФ-12, КСКФ-18 (далее – коробки) предназначены для размещения в них перевязочного материала, операционного белья, хирургического инструмента и других предметов медицинского назначения с целью их стерилизации в паровых медицинских стерилизаторах и доставки к месту использования, а также стерильного хранения в течение 20 суток.

Применяются во всех областях медицины где требуется стерильность применяемых медицинских материалов и инструментов.

Регистрационное удостоверение МЗ Республики Беларусь № ИМ - 7.5617/2510 от 07.10.2025. Срок действия - бессрочно.

Регистрационное удостоверение ФСЗ РФ № ФСЗ 2009/04494 от 10.06.2009. Срок действия - бессрочно.

Сертификат соответствия РФ №РОСС.ВУ.04ССН0.04810 от 07.07.2023. Срок действия по 06.07.2026.

Регистрационное удостоверение МЗ Республики Казахстан РК-МИ (МТ) № 006692 от 07.10.2021 г. Срок действия - бессрочно.

Регистрационное удостоверение МЗ Республики Узбекистан ТВ/Х 01243/06/17 от 25.05.2022. Срок действия – до 25.05.2027.

Регистрационное удостоверение МЗ Кыргызской Республики МИ-KG-4253 от 19.09.2025. Срок действия – бессрочно.

2 Технические характеристики

Наименование параметра	КСКФ-3	КСКФ-6	КСКФ-9	КСКФ-12	КСКФ-18
Условный объем, дм ³	3	6	9	12	18
Диаметр d, мм, не более	170	235	270	320	375
Диаметр d ₁ , мм, не более	157,8	222,8	257,8	307,8	362,8
Высота H, мм, не более	170	170	180	180	180
Диаметр описанной окружности по выступающим частям d ₂ , мм, не более	192	258	292	342	398
Диаметр фильтра, не более мм	118	143	163	183	183
Масса, кг, не более	0,8	1,1	1,5	1,9	2,2
Количество замков	1	2	2	2	2

3 Комплект поставки

Коробка, шт.	1
Фильтр, шт.	2
Паспорт, шт.	1
Упаковка, шт.	1

Примечание – Фильтры для замены использованных поставляются за отдельную плату комплектно (в одном комплекте 2 фильтра).

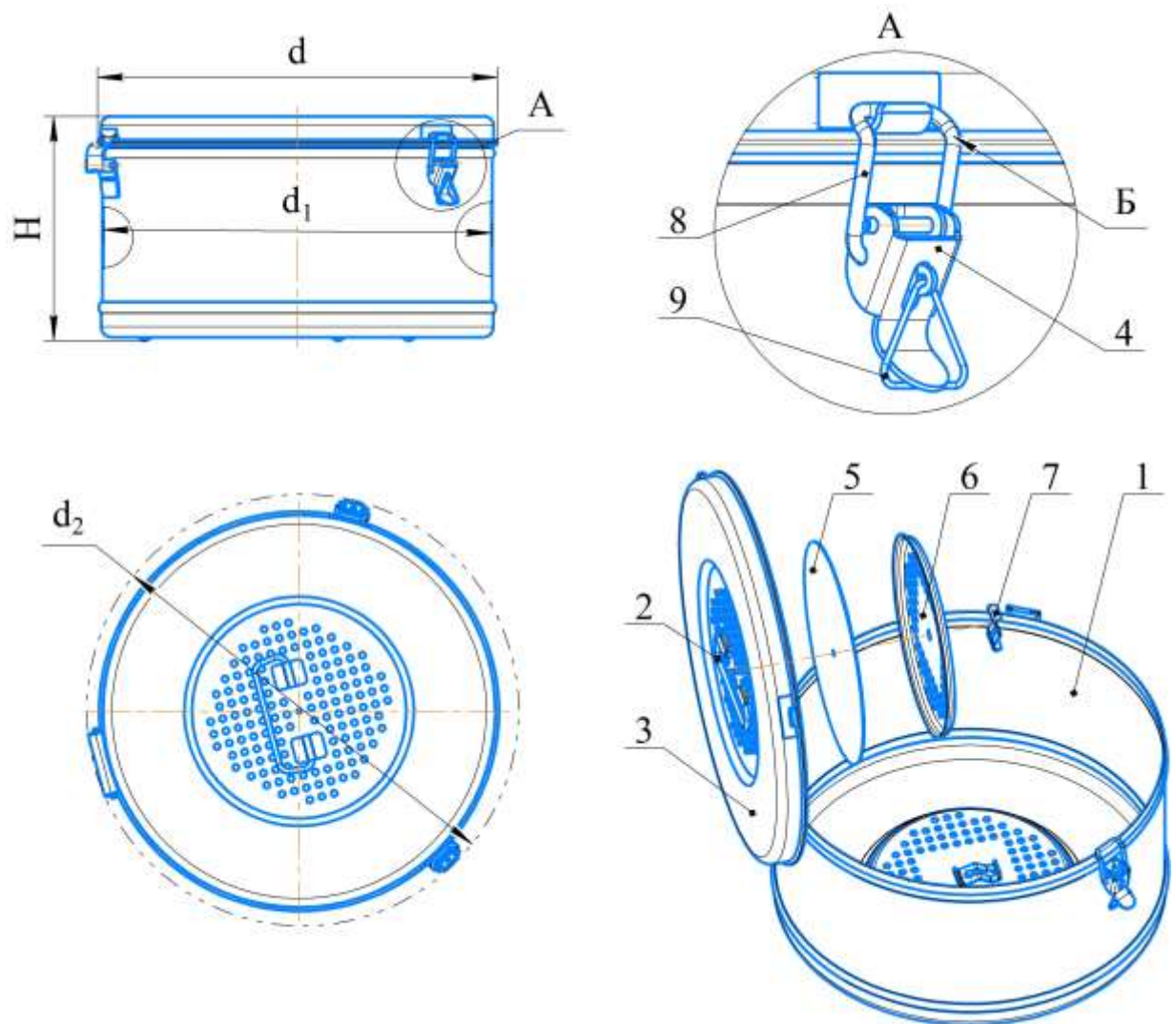
4 Устройство коробок и указания по эксплуатации

4.1 Устройство коробок показано на рисунке 1.

Коробка состоит из корпуса **1** с замком(ами) **4**, крышки **3** с ручкой **2**. На крышке и дне корпуса расположены прижимы **6**, фильтры **5** и защелки **7**. Фиксатор **9** предотвращает самопроизвольное открывание замка.

4.2 Металлические детали коробок изготовлены из коррозионностойкой стали.

4.3 Фильтры изготовлены из фильтродиагонали по ГОСТ 332 – 91.



1 – корпус; 2 – ручка; 3 - крышка; 4 – замок; 5 – фильтр; 6 – прижим; 7 –защелка; 8 – серьга; 9 –фиксатор.

Рисунок 1 – Коробки стерилизационные круглые с фильтрами КСКФ

4.4 Фильтры обеспечивают возможность проведения стерилизации предметов и материалов медицинского назначения в паровых стерилизаторах под давлением $(0,2 \pm 0,02)$ МПа при температуре (132 ± 2) °С в течение $(20 + ^2)$ мин или под давлением $(0,11 + ^{0,02})$ МПа при температуре $(120 + ^2)$ °С в течение $(45 + ^3)$ мин и способны к микробиологической фильтрации воздушной среды при последующем хранении.

4.5 Смену фильтров в коробках производить через 60 циклов стерилизации.

4.6 Для смены фильтров необходимо сдвинуть защелку, снять прижим и фильтр, установить запасной или вырезать новый фильтр по диаметру прижима с припуском на сторону 1,0 см. В центре фильтра сделать отверстие диаметром не более 5 мм; затем положить фильтр, как указано на рисунке 1, установить прижим и закрепить защелкой.

4.7 Плотность прилегания крышки к корпусу регулируется подгибкой серьги 8 замка (ов) 4 по радиусу Б.

4.8 ЗАПРЕЩАЕТСЯ ИСПОЛЬЗОВАТЬ КОРОБКИ БЕЗ ФИЛЬТРОВ, С НЕИСПРАВНЫМ(ЫМИ) ЗАМКОМ(АМИ) И С ФИЛЬТРАМИ, ПРОШЕДШИМИ БОЛЕЕ 60 ЦИКЛОВ СТЕРИЛИЗАЦИИ.

4.9 Коробки должны храниться в упаковке изготовителя в закрытом помещении при температуре от минус 50 °С до плюс 40 °С.

4.10 Коробки должны эксплуатироваться в помещении при температуре окружающей среды от плюс 10 °С до плюс 35 °С и относительной влажности – до 80 % при 25 °С.

5 Подготовка коробок к работе

5.1 Перед первичным применением, коробки подвергаются химической очистке дезинфекцией и предстерилизационной обработке в соответствии с действующими инструкциями Минздрава.

5.2 После проведения предстерилизационной обработки в коробки необходимо установить фильтры в соответствии с указаниями пункта 4.6.

6 Свидетельство о приемке, упаковке и продаже

Коробка стерилизационная круглая с фильтрами КСКФ – _____ соответствует требованиям ТУ РБ 500059647.020-2002 «Коробки стерилизационные круглые с фильтрами КСКФ» и признана годной для эксплуатации.

Штамп ОТК _____ Дата упаковывания (изготовления) _____
месяц, год

Продана _____
наименование предприятия торговли

Дата продажи _____
штамп магазина _____ подпись _____

7 Гарантии изготовителя

7.1 Гарантийный срок - 24 месяца с даты продажи коробок.

7.2 В течение гарантийного срока изготовитель ремонтирует или заменяет коробки, или их составные части, пришедшие в негодность по вине изготовителя, при предъявлении настоящего паспорта, с отметкой о дате продажи.

8 Утилизация

При утилизации необходимо разобрать коробку на составные части и утилизировать материалы в соответствии с действующим законодательством страны.