

Утвержден
ГА-80 00.000РЭ-ЛУ

Открытое акционерное общество
"Гродненский завод торгового машиностроения"
230023, Республика Беларусь,
г. Гродно, ул. Тимирязева, 16.



ГИДРОАККУМУЛЯТОРЫ АВТОМАТИЗИРОВАННЫЕ
ГА-15, ГА-30, ГА-50, ГА-80, ГА-100

Руководство по эксплуатации
ГА-80 00.000РЭ

Система менеджмента качества разработки и производства продукции
соответствует требованиям СТБ ISO 9001-2015

1 Общие указания

Настоящее руководство по эксплуатации распространяется на гидроаккумуляторы автоматизированные ГА-15, ГА-30, ГА-50, ГА-80, ГА-100 (далее - гидроаккумуляторы).

Гидроаккумуляторы предназначены для автоматического управления бытовыми электронасосами и создания требуемого давления в сети при устройстве водоснабжения индивидуальных жилых домов.

Гидроаккумуляторы содержат запас воды под давлением воздушной подушки и посредством реле давления периодически включает и выключает насос для поддержания давления в системе водоснабжения жилого дома в заданных пределах.

Общая жесткость поступающей в гидроаккумуляторы воды должна соответствовать гигиеническому нормативу «Показатели безопасности питьевой воды», утвержденному Постановлением Совета Министров Республики Беларусь от 25.01.2021 №37 и не превышать 7,0 °Ж.

Гидроаккумуляторы крепятся к несущим элементам внутри помещений или кессонов с температурой окружающего воздуха от 1 °С до 35 °С (вид климатического исполнения – УХЛ4 по ГОСТ 15150-69). Резервуары гидроаккумуляторов изготовлены из нержавеющей стали AISI 304.

Наличие устройства в доме автоматизированного холодного водоснабжения позволяет оборудовать горячее водоснабжение с применением электроводонагревателей ЭВАД (изготовитель: ОАО "Гродторгмаш", Республика Беларусь, 230023, г. Гродно, ул. Тимирязева, 16) или устанавливать водогрейные колонки, автоматические стиральные машины, оборудовать ванны, душевые и туалеты.

Гидроаккумуляторы не предназначены для использования лицами (включая детей) с пониженными физическими, чувственными или умственными способностями или при отсутствии у них жизненного опыта или знаний, если они не находятся под контролем или не проинструктированы об использовании гидроаккумулятора лицом, ответственным за их безопасность.

Дети должны находиться под контролем для недопущения игры с гидроаккумуляторами.

Гидроаккумуляторы соответствует Единым санитарно-эпидемиологическим и гигиеническим требованиям к товарам, подлежащим санитарно-эпидемиологическому надзору (контролю), утв. Решением Комиссии Таможенного союза от 28.05.2010 № 299.

Санитарно-гигиеническое заключение № 40.41.013.Z.000013.08.23 от 29.08.2023 выдано ГУ "ГОЦГЭ и ОЗ", РБ, 230023, г. Гродно, пр. Космонавтов, 58. Срок действия до 29.08.2028 - на ГА-15, ГА-30, ГА-50, ГА-80.

Санитарно-гигиеническое заключение № 40.41.013.Z.000005.02.24 от 26.02.2024 выдано ГУ "ГОЦГЭ и ОЗ", РБ, 230023, г. Гродно, пр. Космонавтов, 58. Срок действия до 10.09.2028 - на ГА-100.

Гидроаккумуляторы соответствует требованиям технического регламента Таможенного союза ТР ТС 004/2011 "О безопасности низковольтного оборудования".

Сертификат соответствия № ЕАЭС ВУ/112 02.01. ТР004 007.02 00176. выдан органом по сертификации РУП "Гродненский ЦСМС", Республика Беларусь 230003, г. Гродно, ул. Обухова, 3. Срок действия с 09.12.2024 по 08.12.2029 включительно.

ЗАПРЕЩАЕТСЯ ВКЛЮЧАТЬ ГИДРОАККУМУЛЯТОР БЕЗ ЗАЗЕМЛЕНИЯ!

2 Технические требования

Технические данные приведены в таблице 1.

Таблица 1

Наименование параметра	Норма для				
	15	30	50	80	100
1 Номинальная вместимость резервуара, л	15	30	50	80	100
2 Максимальное рабочее давление в резервуаре, МПа, не более	0,5				
3 Диапазон настройки реле давления, МПа (м вод. ст.) - при выключении насоса - при включении насоса	от 0,2 до 0,5 (20 – 50)* от 0,1 до 0,4 (10 – 40)*				
4 Наибольшая мощность насоса, управляемого гидроаккумулятором, при однофазном напряжении 220 В частотой 50 Гц, Вт	1500				
5 Наибольший напор управляемого насоса, м	50				
6 Габаритные размеры, мм, не более					
- диаметр, D, мм	200	320			
- высота, L, мм	670	590	850	1240	1480
7 Диаметр условного прохода, резьба патрубка	Ду25, G 1" (наружн.)				
8 Срок службы, лет, не менее	7**				
9 Масса, кг, не более	5	6	8	11	13
* Заводская настройка реле давления: - для выключения насоса – 0,25 МПа; - для включения насоса – 0,15 МПа. ** См. раздел 9.					

3 Комплектность

Комплектность приведена в таблице 2.

Таблица 2

Наименование	Количество, шт.				
Гидроаккумулятор автоматизированный ГА	1				
<u>Составные части</u>					
Манометр МП-63П-0,6 МПа (G ¼)	1				
Прокладка МП-100-13	1				
Реле давления ГА-80 00.050	1				
Ниппель с размером под ключ S=11 мм (G1/8" ГОСТ 6357-81)	1				
<u>Запасные части</u>					
Кольцо 008-012-25-2-7 ГОСТ 18829-2017	1				
<u>Эксплуатационная документация</u>					
Руководство по эксплуатации	1				
Упаковка	1	1	1	1	1

По отдельному заказу на гидроаккумуляторы могут устанавливаться патрубок под кран Маевского, опоры для монтажа на горизонтальной поверхности, комплектоваться элементами трубопроводной арматуры – тройниками, фильтрами осадочными, обратными клапанами.

4 Требования безопасности

Перед началом эксплуатации гидроаккумулятора необходимо ознакомиться с настоящим руководством по эксплуатации.

Эксплуатация гидроаккумулятора разрешается только после его установки, подключения к сетям электро/водоснабжения, проверки отсутствия течей и травления воздуха.

ВНИМАНИЕ: ЗАНУЛЕНИЕ ИЛИ ЗАЗЕМЛЕНИЕ ГИДРОАККУМУЛЯТОРА ОБЯЗАТЕЛЬНО!

При вводе кабеля в жилое строение должно быть выполнено заземление нулевого провода, сопротивление заземляющего устройства должно быть не более 30 Ом.

Проводник зануления сечением не менее фазного должен быть надежно присоединен к заземляющему контакту розетки и со стороны ввода питающей сети к зажиму заземления распределительного щита потребителя (рисунок 4). При отсутствии заземления нулевого провода на конечной опоре линии электропитания необходимо выполнить заземление нулевого провода согласно ПУЭ.

Для заземления в первую очередь используйте естественные заземлители (металлические и железобетонные конструкции зданий и сооружений, имеющие соединение с землёй).

ЗАПРЕЩАЕТСЯ ИСПОЛЬЗОВАТЬ ДЛЯ ЗАЗЕМЛЕНИЯ МЕТАЛЛОКОНСТРУКЦИИ ВОДОПРОВОДНЫХ, ОТОПИТЕЛЬНЫХ И ГАЗОВЫХ СЕТЕЙ.

При отсутствии естественных заземлителей необходимо использовать искусственные заземлители.

В качестве искусственных заземлителей применяются горизонтальные или вертикальные заземлители – стальные стержни диаметром 10-16 мм, длиной от 4,5 до 5 м или угловая сталь с толщиной стенки не менее 4 мм и длиной от 2,5 до 3 м. Верхний конец вертикального заземлителя должен быть заглублен от 0,6 до 0,7 м от поверхности земли. Горизонтальные заземлители должны быть проложены на глубине от 0,5 до 0,7 м.

При величине сопротивления заземлителя больше 10 Ом необходимо установить несколько заземлителей. Соединение заземлителей между собой, а также соединение с заземляющим проводником следует выполнять сваркой.

Перед подключением гидроаккумулятора в сеть убедитесь в исправности шнура питания с вилкой и розетки. Не следует включать мокрыми руками шнур питания с вилкой в розетку.

Все работы по ремонту и чистке должны производиться только при отключенном от электросети гидроаккумуляторе, а также сниженном до атмосферного давления в резервуаре.

ЗАПРЕЩАЕТСЯ СОЗДАВАТЬ ДАВЛЕНИЕ В ГИДРОАККУМУЛЯТОРЕ БОЛЕЕ 0,5 МПа.

ТРЕБОВАНИЯ ПОЖАРНОЙ БЕЗОПАСНОСТИ:

- обеспечьте условия, исключающие возможность самостоятельного включения гидроаккумулятора малолетними детьми.

- розетку необходимо устанавливать на несгораемом основании, в доступном месте, с целью быстрого отключения гидроаккумулятора от электросети. Не допускается размещать розетку в неудобных для эксплуатации местах.

- если при работе гидроаккумулятора ощущается запах гари, срочно отключите его от электросети и вызовите специалиста ремонтного предприятия.

Номер телефона вызова пожарной службы – "101" (в РБ).

5 Устройство и работа

Гидроаккумулятор (рисунок 1) состоит из резервуара **1** с кронштейнами крепления к стене **5** и опорными кронштейнами **6** изготовленными из нержавеющей стали. Реле давления **2**, манометра **3**, пробки выравнивания давления **4**.

При установке гидроаккумулятора ниже точки слива, вместо пробки устанавливается ниппель G1/8" (из комплекта поставки) для подключения автомобильного насоса с целью удаления воды из резервуара. При установке ниппеля необходимо использовать лен, ленту ФУМ и др.

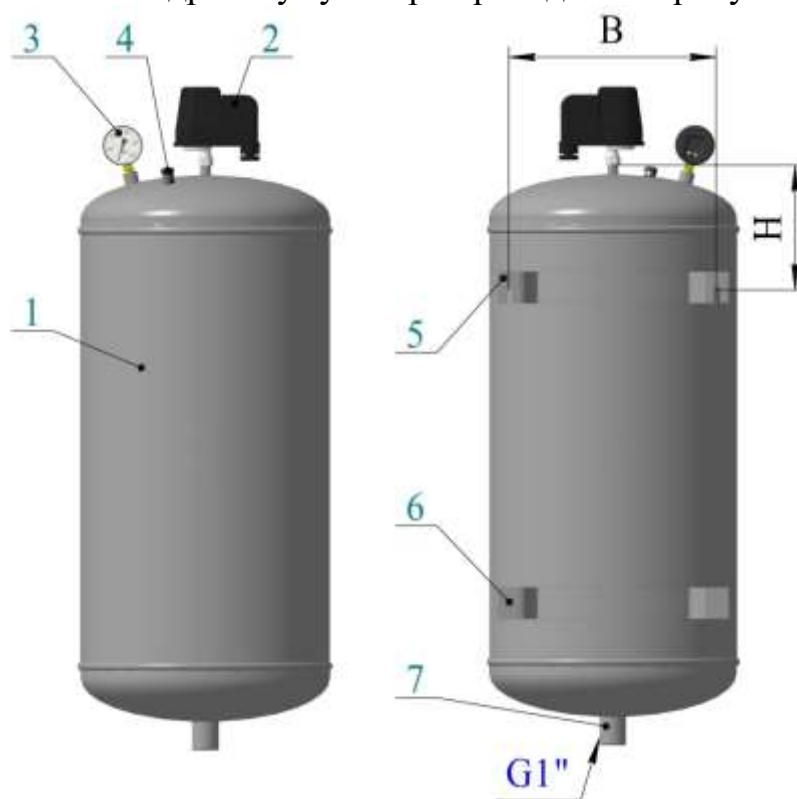
Реле давления служит для настройки и поддержания в сети водоснабжения заданного давления. На реле давления имеется шнур питания с вилкой (на рисунке не показано) длиной 1,7 м для подключения его к электросети.

В нижней части резервуара расположен присоединительный патрубок **7** с наружной резьбой G1".

При включении насоса вода поступает в резервуар и сжимает в нем воздух. При достижении давления отключения насоса – реле давления отключит насос.

По мере разбора воды давление в резервуаре снижается и при достижении значения, установленного на включение насоса, реле давления включит насос.

Электрическая схема гидроаккумулятора приведена на рисунке 2.



Наименование параметра	ГА-15	ГА-30	ГА-50	ГА-80	ГА-100
В, мм	90		262		
Н, мм	120		150		

1 – резервуар; 2 – реле давления; 3 – манометр; 4 – пробка выравнивания давления; 5 – кронштейн крепления на стене; 6 – кронштейн опорный; 7 – патрубок присоединительный G1".

Рисунок 1 – Гидроаккумулятор автоматизированный ГА

Поз. обозн.	Наименование	Кол.	Примечание
SP	Реле давления	1	
X	Вилка опрессованная		
	57-16-250-60227 ПЕС 53		
	3x1,0-1,7-1-70	1	1,7 м

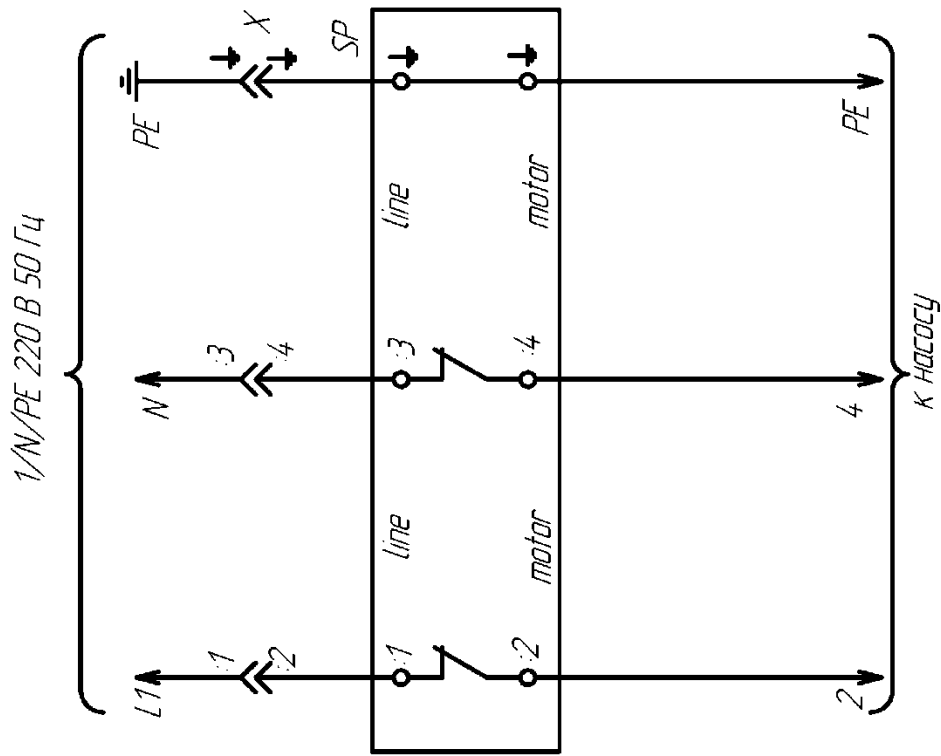


Рисунок 2- Схема электрическая принципиальная

6 Подготовка к работе

Гидроаккумулятор может быть установлен в любых помещениях либо кессонах без повышенной влажности с температурой окружающего воздуха не ниже 1°C и располагаться выше или ниже мест разбора.

Монтаж и техническое обслуживание гидроаккумулятора должны осуществляться квалифицированным персоналом.

Распакуйте гидроаккумулятор и внимательно ознакомьтесь с настоящим руководством по эксплуатации. Проверьте комплектность в соответствии с разделом 3 руководства по эксплуатации.

В месте, удобном для обслуживания закрепите гидроаккумулятор на стене. Для крепления рекомендуется использовать шурупы или крюки диаметром не менее 6 мм и длиной не менее 80 мм в комплекте с дюбелями. Отверстия в стене должны располагаться на одном уровне. Подготовленное крепление должно выдерживать трехкратный вес наполненного водой гидроаккумулятора.

Установите на резервуар реле давления и манометр. Уплотнительная прокладка манометра входит в комплект поставки.

Для корректной работы изделия подключите гидроаккумулятор к системе водоснабжения с учетом следующих рекомендаций:

- для удобства обслуживания установите на присоединительный патрубок тройник с кранами. Один из выходов может использоваться для слива воды.

- рядом с гидроаккумулятором установите клапан обратный, даже если он имеется сразу за насосом.

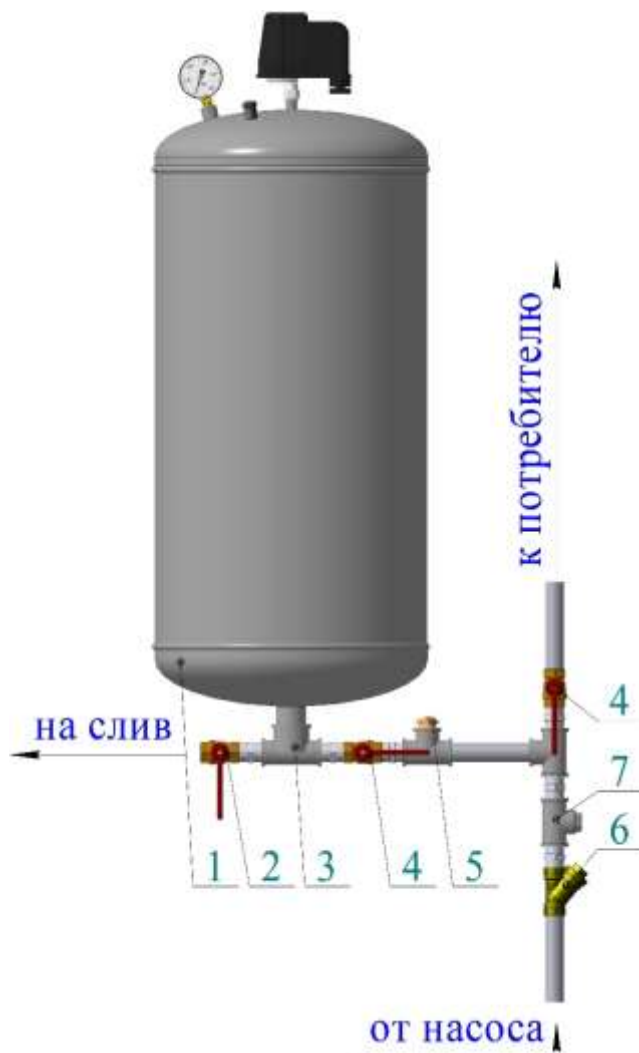
- во избежание вакуумной деформации резервуара в случае его резкого опорожнения, для гидроаккумуляторов, установленных выше 10 м от уровня возможного разлива (места нахождения насоса), рекомендуется установить антивакуумный клапан.

Условная схема подключения гидроаккумулятора к водопроводным сетям жилого дома показана на рисунке 3.

Схема подключения насоса и двухполюсной розетки с заземляющим контактом показана на рисунке 4.

На стене в месте, удобном для использования, на расстоянии не более 1,5 м от реле давления, на несгораемом основании установите двухполюсную розетку с заземляющим контактом. Подсоединение розетки производить проводником или кабелем сечением не менее 1,0 мм² – для меди и 1,5 мм² – для алюминия. При прокладке проводов на высоте менее 1,7 м от пола, они должны быть защищены от механических повреждений.

Для подключения электропитания насоса снять крышку реле давления и подсоединить жилы кабеля насоса: фазную и нулевую - к клеммам "motor"; заземления – к болту заземления 3 (рисунок 5).



- 1 – гидроаккумулятор;
- 2* – кран слива;
- 3* – тройник;
- 4* – краны линии подачи;
- 5* – клапан антивакуумный;
- 6* – фильтр осадочный;
- 7* – клапан обратный.

*В КОМПЛЕКТ ПОСТАВКИ НЕ ВХОДИТ

Рисунок 3 – Условная схема подключения гидроаккумулятора к водопроводным сетям жилого дома

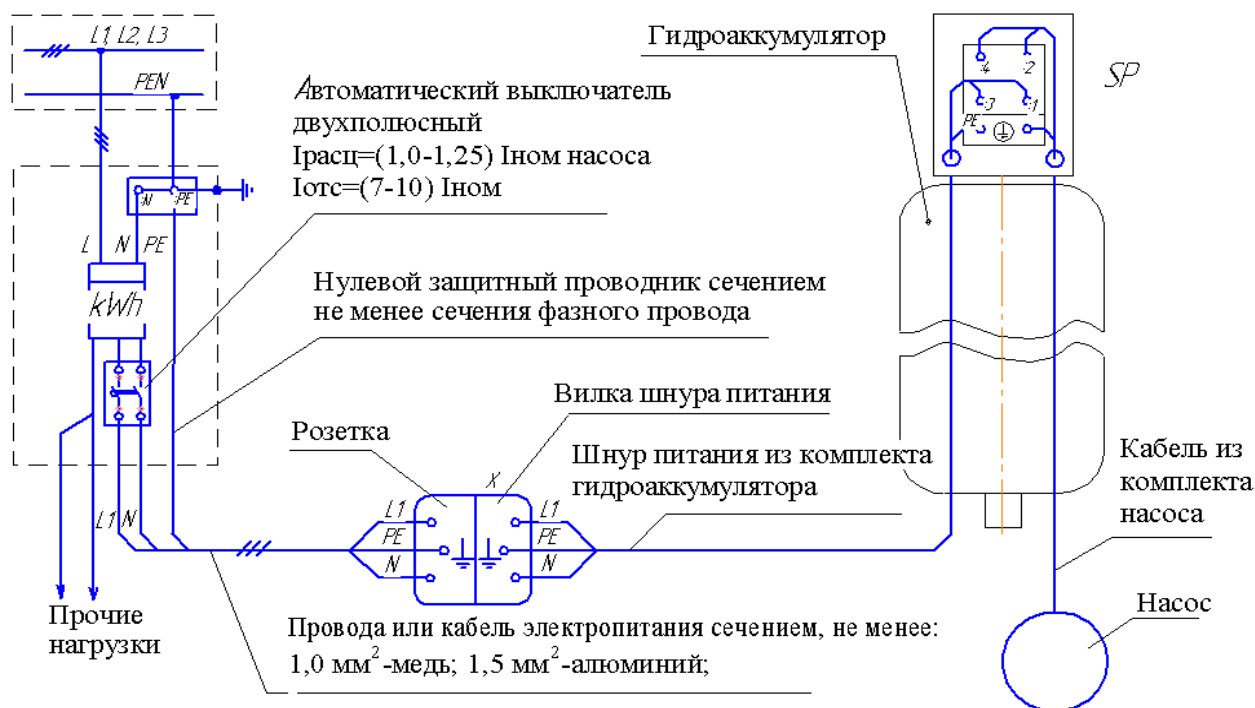


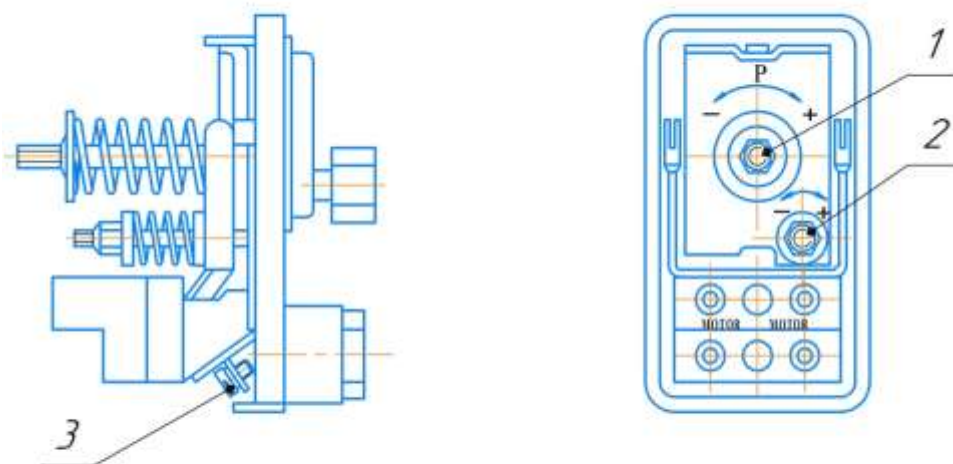
Рисунок 4 – Схема подключения насоса и двухполюсной розетки с заземляющим контактом

После сборки гидроаккумулятора выполните пробный пуск для проверки герметичности всех соединений. Помните, что обязательным условием при первом его включении является отсутствие воды в резервуаре при давлении на манометре равном нулю.

Подайте напряжение с распределительного щита на розетку гидроаккумулятора. Включите вилку шнура питания гидроаккумулятора в розетку.

Насос начнет закачивать воду в систему. При показаниях манометра 0,25 МПа насос отключится. При помощи мыльной воды проверьте герметичность присоединения реле давления, манометра и ниппеля. Добейтесь полной герметичности соединений.

Крышка реле давления условно не показана



- 1 - регулировочная гайка включения насоса (нижний предел);
- 2 - регулировочная гайка выключения насоса (верхний предел);
- 3- болт заземления.

Рисунок 5 – Реле давления

7 Порядок работы, техническое обслуживание и правила хранения

7.1 Включите гидроаккумулятор к электросети с помощью шнура питания с вилкой. При необходимости, по манометру гидроаккумулятора, настройте реле давления на необходимое давление включения и отключения насоса.

Настройку давления производить с помощью регулировочных гаек **1** и **2** (рисунок 5). Для этого необходимо:

- завернуть полностью гайку **2**;
- вращая гайку **1** установить необходимое давление включения насоса;
- вращая гайку **2** установить необходимое давление выключения насоса.

Максимальное давление выключения насоса - 0,5 МПа.

В случае увеличения давления выключения насоса проверьте герметичность присоединения реле давления, манометра и ниппеля.

После включения гидроаккумулятора давление воды в нем будет поддерживаться в заданных пределах автоматически.

Варианты настройки реле давления и ориентировочный выдаваемый объем воды от момента выключения насоса до момента его включения приведен в таблице 3.

Таблица 3

Настройка реле давления, МПа		Ориентировочный выдаваемый объем воды, л				
Включение насоса	Отключение насоса	ГА-15	ГА-30	ГА-50	ГА-80	ГА-100
0,1	0,2	2,5	5	8	13	16
0,1	0,3	3,7	7,5	12,5	20	25
0,1	0,4	4,5	9	15	24	30
0,1	0,5	5	10	16,3	26	32,6
0,15	0,25	1,7	3,5	5,6	9	11,2
0,2	0,5	2,5	5	8,1	13	16,2
0,3	0,5	1,2	2,5	4,1	6,6	8,2
0,4	0,5	0,5	1	1,6	2,6	3,2

Значение ориентировочного выдаваемого объема воды уменьшается в процессе работы по мере растворения воздуха из воздушной подушки в воде.

7.2 При повреждении шнура питания его замену должны производить сервисная служба либо квалифицированный персонал.

7.3 Один раз в шесть месяцев либо чаще (в зависимости от условий эксплуатации и качества воды) необходимо:

7.3.1 Восстановить объем воздушной подушки, для чего:

- отключить гидроаккумулятор от электросети;

Вариант 1 (при установке гидроаккумулятора выше точки слива в системе с краном для слива воды).

- сбросить давление воздушной подушки, для чего открыть разбор воды до показаний по манометру "0".

- открутить пробку выравнивания давления;

- открыть кран на линии слива;

- дождаться полного истечения воды;

- закрыть кран на линии слива и закрыть разбор воды.

Вариант 2 (при установке гидроаккумулятора ниже точки слива с использованием ниппеля).

- сбросить давление воздушной подушки, для чего открыть разбор воды до показаний по манометру "0";

- подключить к ниппелю автомобильный насос (или другой источник сжатого воздуха) и закачивать воздух до полного истечения воды из точки разбора;

- закрыть разбор воды.

7.3.2 Очистить фильтр осадочный, проверить работоспособность обратного клапана, при необходимости, снять крышку и очистить внутренние поверхности от загрязнений.

7.3.3 Проверить внешним осмотром состояние и крепление заземляющих и токоведущих проводов.

7.4 Гидроаккумулятор необходимо хранить в сухом помещении при температуре воздуха от 5 °С до 40 °С.

8 Возможные неисправности и методы их устранения

Перечень возможных неисправностей и методы их устранения приведены в таблице 4.

Таблица 4

Возможная неисправность	Вероятная причина	Метод устранения
Увеличилась частота включения насоса.	Уменьшился объем воздуха в резервуаре.	Выполнить действия согласно пункту 7.3 настоящего РЭ.
Уменьшился напор воды.	Засорение трубопроводов.	Очистить трубы.
Насос не выключается при отсутствии разбора воды.	Неисправен насос (уменьшился напор). Неисправно реле давления.	Заменить насос. Заменить реле давления.
Насос не включается	Неисправен насос. Неисправен шнур питания. Неисправно реле давления.	Заменить насос. Заменить шнур питания. Заменить реле давления.
Падение давления воды в резервуаре при отсутствии разбора воды.	Негерметичность системы. Неисправен обратный клапан.	Выявить и устранить негерметичность системы. Заменить обратный клапан.

9 Гарантии изготовителя

Изготовитель гарантирует нормальную работу гидроаккумулятора при условии соблюдения правил его хранения, монтажа, эксплуатации и технического обслуживания согласно настоящему руководству по эксплуатации. Гарантийный срок – 12 месяцев со дня продажи потребителю.

При отсутствии даты продажи и штампа предприятия торговли гарантийный срок исчисляется со дня изготовления гидроаккумулятора.

В течение гарантийного срока организации по гарантийному ремонту и сервисному обслуживанию (перечень организаций прилагается к руководству по эксплуатации) или изготовитель безвозмездно проводят ремонт гидроаккумулятора. Заполнение гарантийного талона (Приложение А) с отметкой даты продажи обязательно.

Претензии изготовителем не принимаются:

- по комплектности гидроаккумулятора;

ВНИМАНИЕ: ПРОВЕРЯЙТЕ КОМПЛЕКТНОСТЬ ГИДРОАККУМУЛЯТОРА ПРИ ПОКУПКЕ ЕГО В МАГАЗИНЕ.

- при нарушении условий хранения, монтажа и эксплуатации;

- в случае установки и ремонта гидроаккумулятора лицами, не имеющими на это соответствующего разрешения;

- при нарушении сроков технического обслуживания, установленных настоящим руководством.

После истечения срока службы возможно дальнейшее использование гидроаккумулятора после проведения ревизии его технического состояния и замены

Корешок талона
на гарантийный ремонт гидроаккумулятора ГА-15, ГА-30, ГА-50, ГА-80, ГА-100
Изъят « ____ » ____ 20 ____ г. Выполнены работы
Исполнитель _____

подпись

М.П.

Линия отреза

Приложение А

Открытое акционерное общество
"Гродненский завод торгового машиностроения"
230023, Республика Беларусь, г. Гродно,
ул. Тимирязева, 16

ТАЛОН НА ГАРАНТИЙНЫЙ РЕМОНТ

1 Гидроаккумулятор ГА- _____ № _____

месяц, год выпуска

Штамп ОТК

2 _____

дата продажи (поставки) изделия продавцом (поставщиком)

М.П. _____

подпись

3 _____

дата ввода изделия в эксплуатацию

М.П. _____

подпись

Выполнены работы _____

Исполнитель

Владелец

фамилия, имя, отчество

подпись

наименование предприятия, выполнившего ремонт

и его адрес

М.П.

должность и подпись руководителя предприятия, выполнившего ремонт